

# HEQ

## Четвертьоборотный электрический привод



### HEQ - Технические характеристики

Параметр	Характеристики
Крутящий момент	50~3000 Нм (без редуктора) ; 3000~8000 Нм (с редуктором)
Защита корпуса	IP67 стандартно, IP68 опция (15 м под водой в течении 72 часов)
Взрывозащита	ExdIICT6
Режим работы	Откр/Закр: S2:120 Мин Регулирующий: S4:30~50%, 1200 пусков/час
Питание	AC110В, AC220В±10% 1 Фаз : 50/60 Гц ±5%, опция AC/DC 24В, AC380В
Температура окр. среды	-25°C~+70°C, опция: -40°C~+70°C, -50°C~+70°C
Влажность окр. среды	90% (25°C)
Двигатель	F класс, защита от перегрева
Монтажное основание	Стандарт ISO5211 со звездообразной втулкой
Конфигурация регулирования	Обеспечивают режим потери сигнала, калибровку положения 4 мА и 20 мА
Ручное управление	С рычагом рукоятки
Указатель положения	Механический плоский указатель (купольный индикатор - опция)
Входной сигнал	Откр/Закр управление: реле световой сигнал и реле сухие контакты Регулирование: 4-20мА стандарт. (вход. сопот. 150Ω). 0-10V, 2-10V; (сосуществование нескольких сигналов) Оптическая изоляция
Выходной сигнал	Откр/Закр управление: реле световой сигнал и реле сухие контакты Регулирование: 4-20мА стандарт. (выход. сопот. 150Ω). 0-10V, 2-10V; (сосуществование нескольких сигналов) Оптическая изоляция
Кабельные вводы	Стандарт : 2-M20x1.5, возможны другие варианты по согласованию
Внутренний обогреватель	Стандартно (25 Вт~30 Вт)
Цвет	RAL:9004 (черный) , порошковое покрытие из эпоксидного полиэстера
Точность регулирования	1%, Повышенная точность может быть согласована по требованию



## Внешний вид и конструкция

Серия HEQ сочетает в себе передовые технологии из Германии и Японии, обеспечивая модульную конструкцию, подходящую для таких типов трубопроводной арматуры как поворотные затворы, шаровые краны, задвижки и т.д.



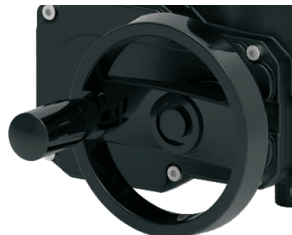
Плоский индикатор стандарт



Купольный индикатор (опция)



Ручная рукоятка (стандарт)



Штурвал (опция)



HEQ-At-B1K4 тип Откр/Закр (трехпозиционный)



HEQ-At-B2K9 Регулирующий (аналоговый)



Блок управления приводом Y5



Блок управления приводом S/SF

1. Компактная конструкция, удобная для установки в небольших помещениях, для широкого диапазона арматуры.
2. Эффективная трансмиссия и защита от обратного хода
3. Уникальная система для легкой настройки положения арматуры
4. Двойная антиконденсатная конструкция для повышения надежности электрооборудования
5. Модульная конструкция, легкость в обслуживании и универсальность в комплектации
6. Высокая степень защиты корпуса IP67, IP68 - опция
7. Высокая степень взрывозащиты до Exd II CT6
8. Независимая конструкция электронного блока управления, мощная схема защиты от перенапряжения
9. Точность регулирования до 1%



## Параметры

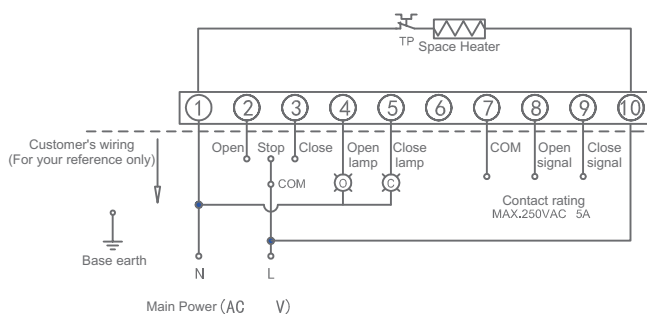
Модель	Выход. момент (Н.м)	Время работы (С)	Мощность мотора (Вт)	Номинальный ток (А)					Вес (Кг)	
				AC380B	AC220B	AC110B	DC24B			
HEQ1	-05	50	20	12	0.11A	0.25A	0.47A	1.5A	12S	4
	-08	80	30	12	0.11A	0.25A	0.47A	1.5A	18S	4
	-10	100	30	15	0.12A	0.31A	0.53A	1.87A	18S	4
HEQ2	-15	150	40	25	0.13A	0.32A	0.55A	2.1A	22S	5
	-20	200	40	30	0.17A	0.41A	0.71A	2.7A	22S	5
HEQ3	-25	250	30	40	0.18A	0.38A	0.72A	4.0A	18S	7
	-40	400	30	60	0.25A	0.5A	1.0A	6.8A	18S	8
	-60	600	30	90	0.3A	0.75A	1.5A	9.5A	18S	9
HEQ4	-80	800	35	90	0.38A	0.75A	1.5A	9.5A	20S	18
	-100	1000	54	90	0.38A	0.75A	1.5A	9.5A	30S	19
	-120	1200	54	120	0.55A	1.1A	2.3A	12.2A	30S	19.5
HEQ5	-150	1500	30	200	0.9A	1.9A	3.9A	13A	35S	28
	-200	2000	40	200	0.9A	1.9A	3.9A	18A	35S	28
	-250	2500	50	200	0.9A	1.9A	3.9A	23A	35S	28
	-300	3000	60	200	0.9A	1.9A	3.9A	30A	35S	28
HEQ4JS	-400	4000	140	90	0.38A	0.75A	1.5A	9.5A	120S	52
HEQ5JS	-600	6000	120	200	0.9A	1.9A	3.9A	13A	120S	62
	-800	8000	160	200	0.9A	1.9A	3.9A	18A	120S	62
	-1000	10000	200	200	0.9A	1.9A	3.9A	23A	160S	62

### Примечания:

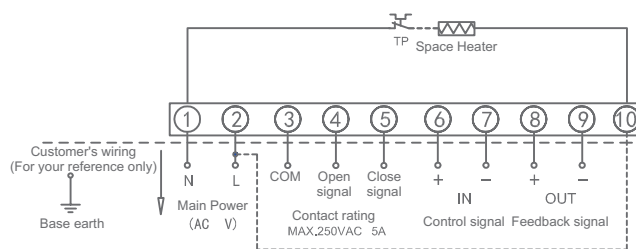
1. Номинальный крутящий момент будет 0,75 раза от максимального крутящего момента

### Схемы подключения

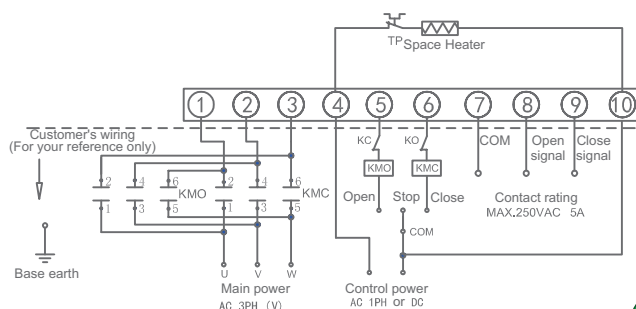
• В1K4 модель: Откр/Загр (1Ф)



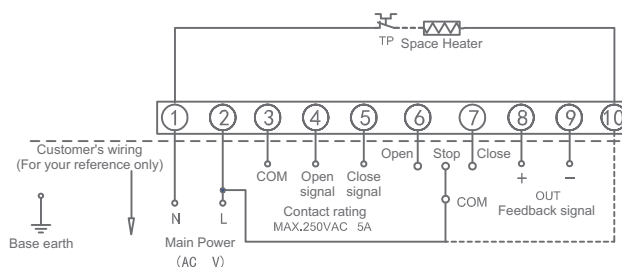
• В2K9 (В2K8) модель: Регулирующий тип (1Ф)



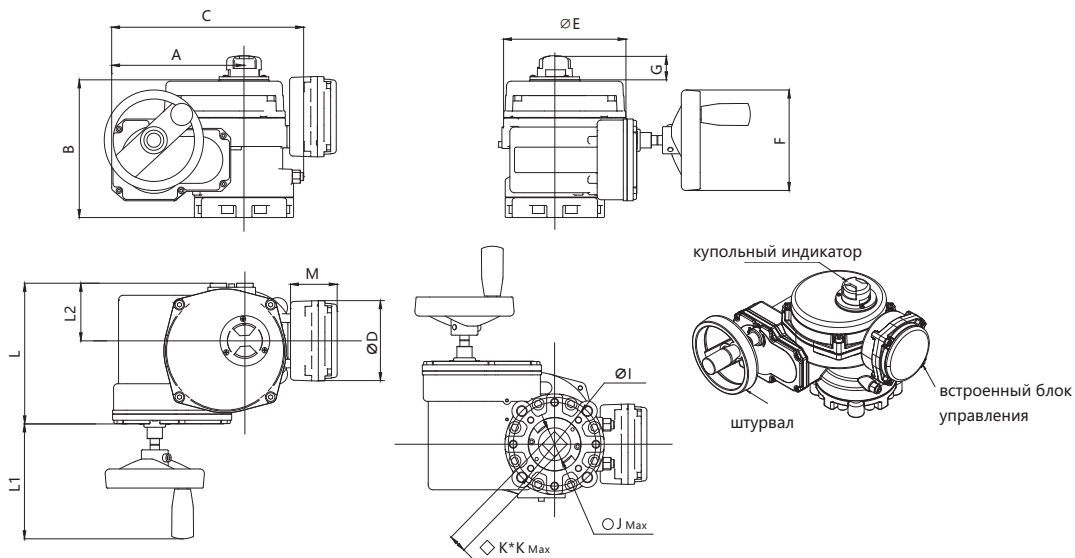
• В1K2 модель: Откр/Загр тип (3Ф)



• В1K9 модель: с датчиком положения (1Ф)

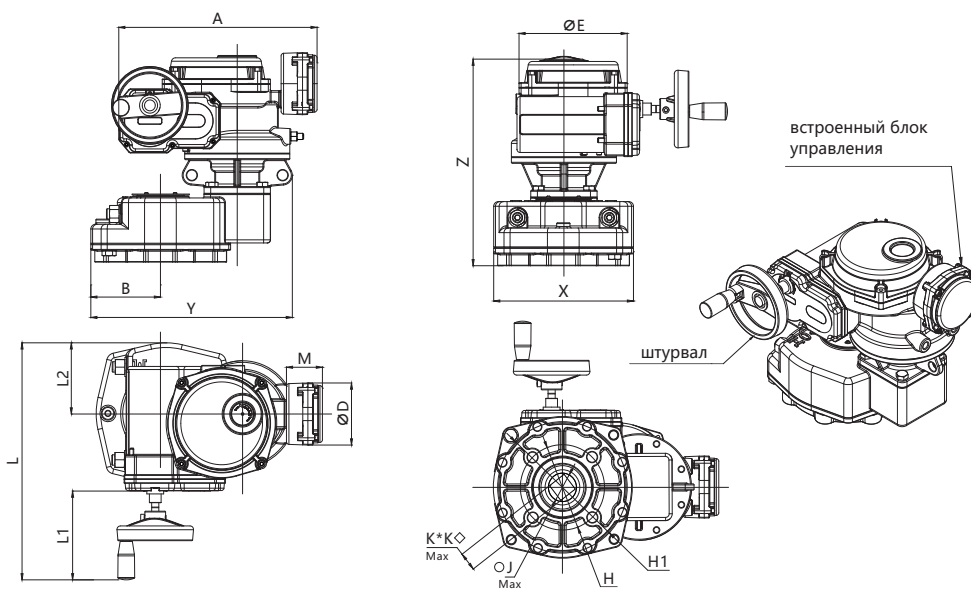


**HEQ Откр-Закр и Регулирующий**  
**Габаритные размеры**



(mm)

Модель	A	B	C	D	E	F	G	L	L1	L2	M	I	◇K*K	○J Max	◇K Max	Глубина штока
HEQ1-05													M11	≤ Ø16	≤ ◇17	31
HEQ1-08	112	146	166	120	112	100	35	138	98	66	70	F05/F07	M14	≤ Ø16	≤ ◇17	31
HEQ1-10																
HEQ2-15													M14	≤ Ø16	≤ ◇17	31
HEQ2-20	131	158	182	120	130	100	35	156	93	75	70	F05/F07	M17	≤ Ø16	≤ ◇17	31
HEQ3-25													M14	≤ Ø16	≤ ◇17	31
HEQ3-40	171	180	255	120	170	100	35	201	98	82	70	F07/F10	M17	≤ Ø32	≤ ◇27	45
HEQ3-60												F10/F12	M22	≤ Ø32	≤ ◇27	45
HEQ4-80												F12	M27	≤ Ø45	≤ ◇36	45
HEQ4-100	200	205	230	120	185	150	35	214	141	86	70	F10/F14	M36	≤ Ø45	≤ ◇36	45
HEQ4-120																
HEQ5-150																
HEQ5-200																
HEQ5-250	232	231	360	120	212	150	35	250	141	100	70	F14orF16	M36	≤ Ø52	≤ ◇46	74
HEQ5-300																



(mm)

Мод.	A	B	D	E	H/H1	K*K(Max)		J(Max)	X	Y	Z	L	L1	L2	M	Глубина штока
						S	A									
HEQ400	339	137	120	339	F14/F16/F25	50*50	35*35	φ60	274	365	395	355	141	137	70	120
HEQ600	388	137	120	388	F14/F16/F25	50*50	35*35	φ60	274	392	405	391	141	137	70	120
HEQ800	388	137	120	388	F14/F16/F25	50*50	35*35	φ60	274	392	405	391	141	137	70	120
HEQ1000	388	137	120	388	F14/F16/F25	50*50	35*35	φ60	274	392	405	391	141	137	70	120

Применение: модулирующий тип должен быть оснащен встроенным блоком управления, за исключением типа Откр/Закр

